

YC-30 IOT 智能电源卡

产品规格书

西安悟控智能科技有限公司

Xi'an Wukong Intelligent Technology CO.,LTD

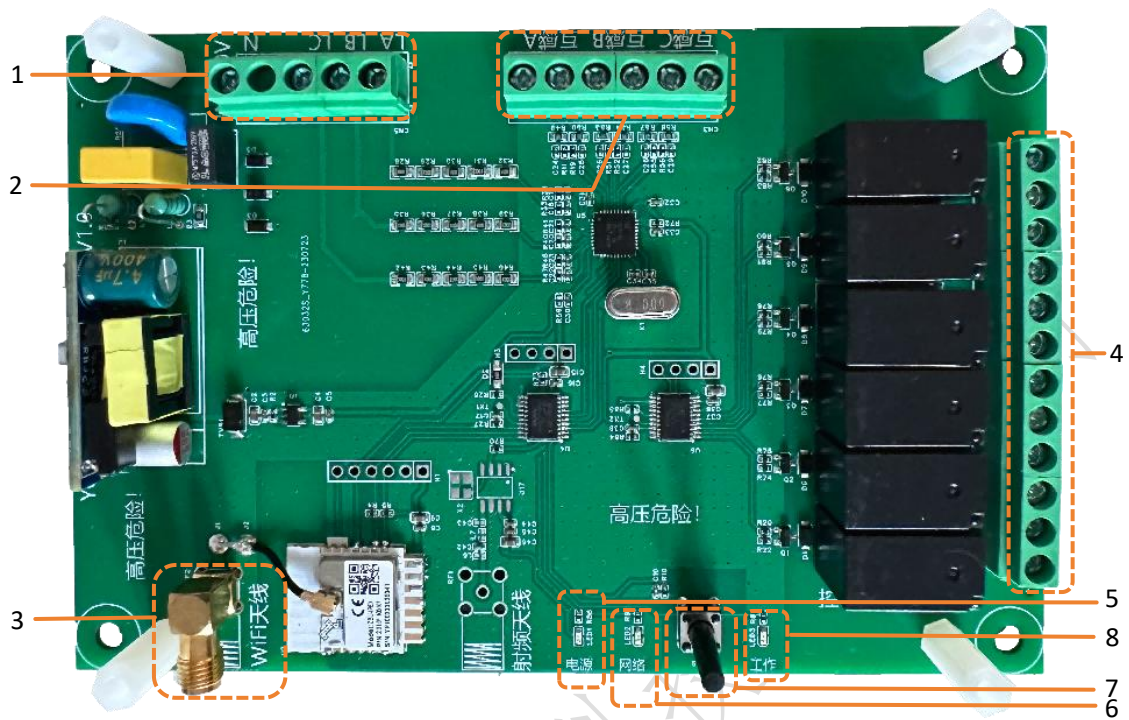
产品简介

YC-30 IOT 智能电源卡是悟控智能推出的一款三相计量控制卡，应用于 LED 显示屏智能配电箱中，具有电源开关控制、传感器连接、监测电压、电流、功率、用电量等功能，实现悟控智能 APP 移动端远程控制。

规格参数

输入	AC380V
输出	通断控制，不能接负载
输出设备	6 路继电器通、断控制，继电器 K1-K6 依次延时 2 秒动作
继电器	10A
供电方式	非隔离
电流采样	开口式互感器：变比 5000/1，最大测量 200A
互感器接线	按互感器要求和方向接线
功率计量	支持
计量误差	10W
远程控制	支持悟控智能 APP
检修锁定	支持开启检修锁定会关断设备，本地按键无法控制（只能 APP 解锁或断电重启解锁）
通讯方式	WIFI 802.11 b/g/n
WIFI 天线	外置天线、胶棒天线，带延长线，磁吸底座，IPEX 天线扣
RF 接收	暂不支持
主板供电	DC 5V 1A

外观



接口说明

序号	名称	功能
1	电源输入接口	接供电电源，给控制卡供电，同时监测实时电压。
2	互感器接口	接互感器，支持 3 路互感器，同时监测实时电流。
3	WIFI 天线接口	连接 WIFI 天线。
4	开关控制接口	继电器控制，支持 6 路通断控制，可接交流接触器，不能接负载。
5	电源指示灯	红色，接通电源后常亮 5 秒。
6	网络指示灯	蓝色，电源指示灯与网络指示灯交替闪烁，进入设备配网模式，蓝灯常亮代表设备已连网。
7	物理开关	人工控制电源开关。常按 5 秒重置设备。
8	工作指示灯	绿色，设备开启状态常亮。

配件说明



WiFi 天线

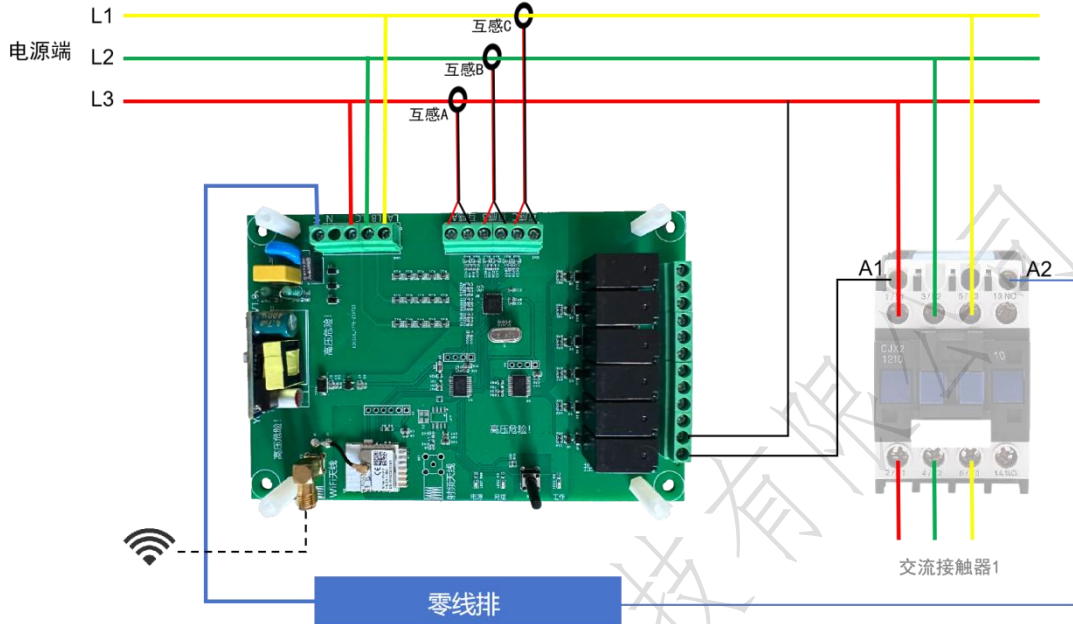
产品规格

板卡尺寸	L×W×H / 144.0mm×95.0mm×35mm
重量	189g
输入电压	DC 3.8~5.5V
额定功耗	5W
工作温度	-20℃~70℃
工作湿度	0%RH~90%RH, 无冷凝

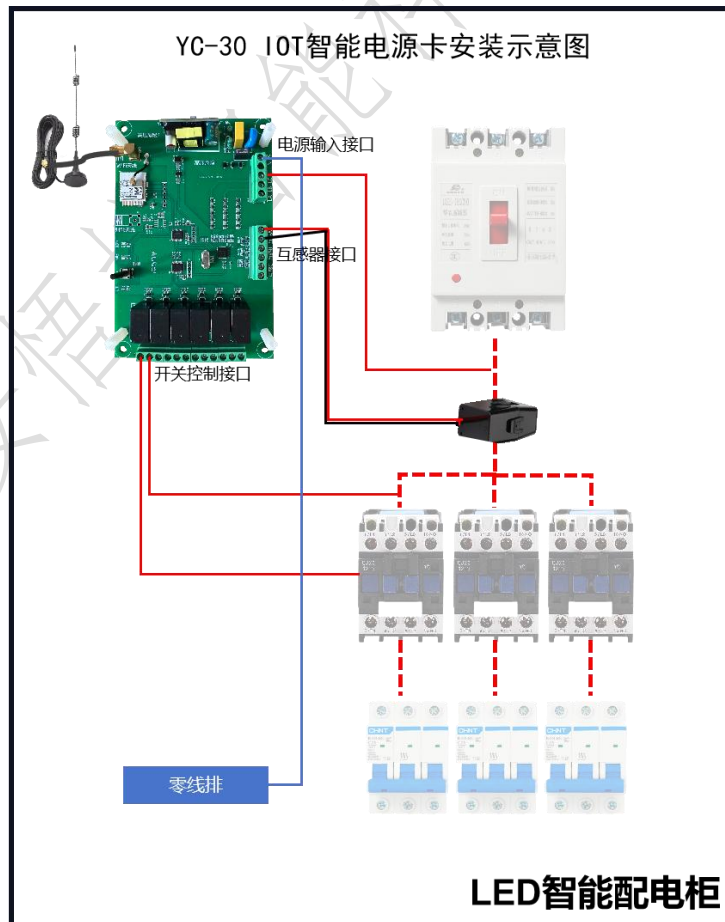
电流和功耗依产品的设置、环境、使用情况及诸多其他因素可能有所差异。

应用方案

YC-30 IOT智能电源卡接线示意图



YC-30 IOT智能电源卡安装示意图



声明

版权所有©2023 西安悟控智能科技有限公司。保留一切权利。

非经西安悟控智能科技有限公司书面许可，任何单位和个人不得擅自仿制、复制、摘抄本文档内容的部分或全部内容，并不得以任何形式进行商业传播。

欢迎您选择使用西安悟控智能科技有限公司的产品，如果本文档为您了解和使用产品带来帮助和便利，我们深感欣慰。我们在编写文档时力求精确可靠，随时可能对内容进行修改或变更，恕不另行通知。如果您在使用中遇到任何问题，或者有好的建议，请通过官方渠道联系我们，我们会尽力给予支持并倾听您的宝贵建议。更多资讯和更新信息请通过官方网址 www.wukong-ai.com 或扫描二维码获取。

西安悟控智能科技有限公司

官方网址：www.wukong-ai.com

总部地址：西安市雁塔区 i 都会 12 幢数·智·多媒体展示中心

